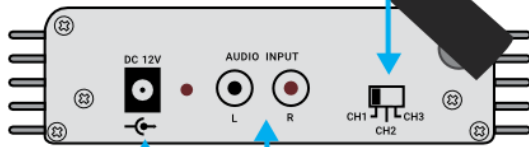


Meerdere zenders? Plaats de zenders minimaal 50cm van elkaar!
Multiple transmitters? Place the transmitters at least 50cm apart!

SDB SR800 | HD8 | HD9

Selecteer een kanaal
Select a channel



Sluit de stroom adapter aan
Connect the power adapter

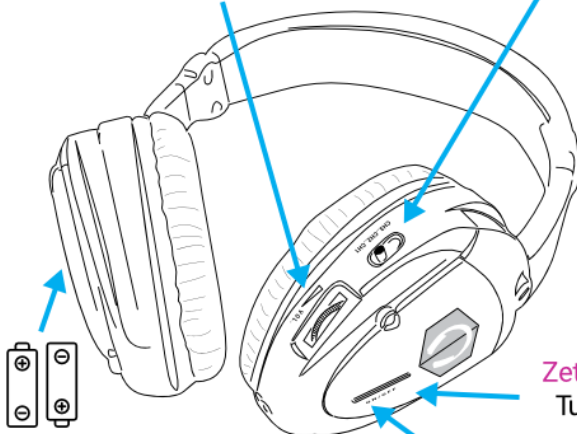
Sluit de audiobron aan met een van deze kabels
Connect the audio source with one of these cables



Regel het volume
Set the volume

Selecteer een kanaal
Select a channel

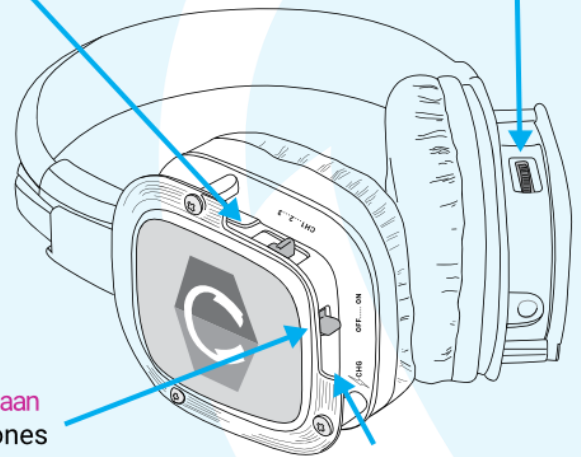
Regel het volume
Set the volume



Verwissel de batterijen
Change the batteries

Zet de hoofdtelefoon aan
Turn on the headphones

Ingedrukt houden
Press and hold



Sluit de lader aan
Connect the charger

De HD9 hoofdtelefoons worden volledig geladen geleverd!

Wil je tussendoor opladen dan geeft 3 uur laden ongeveer 8 uur gebruik.

The HD9 headphones are delivered fully charged!

If you want to charge in between, charging 3 hours gives about 8 hours of use.

Ervaar je storing of ruis, schakel dan zowel de zender als de hoofdtelefoons naar een ander kanaal.
If you experience any interference or static noise, change the transmitter and the headphones to another channel.

Gebruik je meerdere zenders, zorg er dan voor dat deze nooit op hetzelfde kanaal ingesteld staan.
If you are using multiple transmitters, make sure they are never set to the same channel.